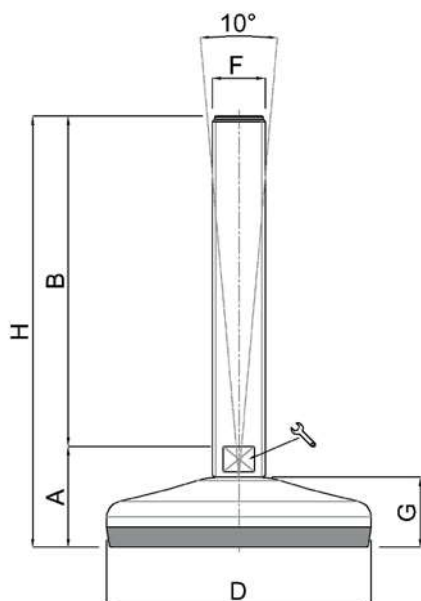


Caratteristiche: BASE VULCANIZZATA Ø 120, STELO SNODATO 10°

Features: VULCANIZED BASE Ø 120, 10° ARTICULATED STEM



CODICE - CODE	descrizione description	DIMENSIONI PRINCIPALI - MAIN DIMENSIONS							CARICO STATICO STATIC LOAD NEWTON
		A	B	D	CH	F	G	H	
25250	M16X75	47	75	Ø120	13	M16	32	122	30000
25252	M16X100	47	100	Ø120	13	M16	32	147	30000
25254	M16X125	47	125	Ø120	13	M16	32	172	30000
25256	M16X150	47	150	Ø120	13	M16	32	197	30000
25258	M16X175	47	175	Ø120	13	M16	32	222	30000
25260	M16X200	47	200	Ø120	13	M16	32	247	30000
25262	M20X75	47	75	Ø120	17	M20	32	122	30000
25264	M20X100	47	100	Ø120	17	M20	32	147	30000
25266	M20X125	47	125	Ø120	17	M20	32	172	30000
25268	M20X150	47	150	Ø120	17	M20	32	197	30000
25270	M20X175	47	175	Ø120	17	M20	32	222	30000
25272	M20X200	47	200	Ø120	17	M20	32	247	30000
25274	M20X225	47	225	Ø120	17	M20	32	272	30000
25276	M20X250	47	250	Ø120	17	M20	32	297	30000
25278	M24X100	49	100	Ø120	20	M24	32	149	30000
25280	M24X125	49	125	Ø120	20	M24	32	174	30000
* 25282	M24X150	49	150	Ø120	20	M24	32	199	30000
25284	M24X175	49	175	Ø120	20	M24	32	224	30000
* 25286	M24X200	49	200	Ø120	20	M24	32	249	30000
25288	M24X225	49	225	Ø120	20	M24	32	274	30000
25290	M24X250	49	250	Ø120	20	M24	32	299	30000
25292	M30X100	49	100	Ø120	26	M30	32	149	30000
25294	M30X125	49	125	Ø120	26	M30	32	174	30000
* 25296	M30X150	49	150	Ø120	26	M30	32	199	30000
25298	M30X175	49	175	Ø120	26	M30	32	224	30000
* 25300	M30X200	49	200	Ø120	26	M30	32	249	30000
25302	M30X225	49	225	Ø120	26	M30	32	274	30000
25304	M30X250	49	250	Ø120	26	M30	32	299	30000

* Disponibile con Filettatura a passo fine. Aggiungere "/P2" al codice
Available with Thin pitch thread. Please, add "/P2" to the code